

Descrizione tecnica

Dimensioni:

Piantoni

50x50, tagliati a lunghezza e preforati per il passaggio della barra intermedia.

Corrimano ergonomico

Lunghezza barre da 6 m (a 1100 mm dal suolo).

Barra intermedia

- Ø 26 lunghezza 6 m (a 625 mm dal suolo).
- Barra piatta da curvare 50x5.

Battipiede (Parapetto tipo "A")

150x15, lunghezza 6 m (a 5 mm dal suolo).

Peso:

Parapetto tipo "A": 6 kg/m

Resine:

Poliestere isoftaliche, colore giallo sicurezza.

Resistenza chimica:

Consultare la tabella delle compatibilità chimiche.

Norme:

I parapetti tipo "A" sono conformi alle norme ISO 14122 e hanno una certificazione di corrispondenza rilasciata da U.S.S.L.

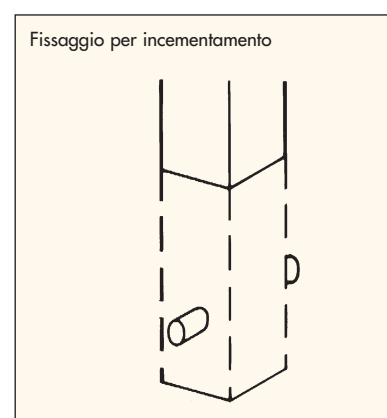
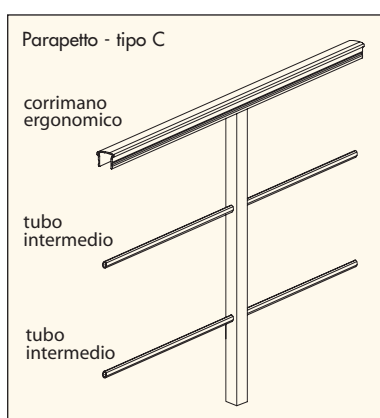
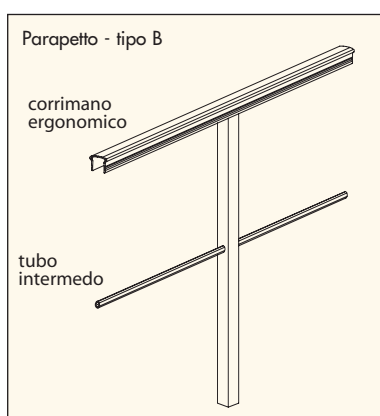
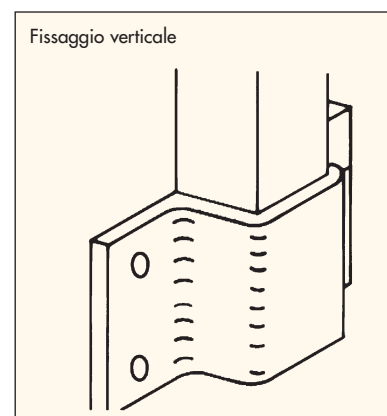
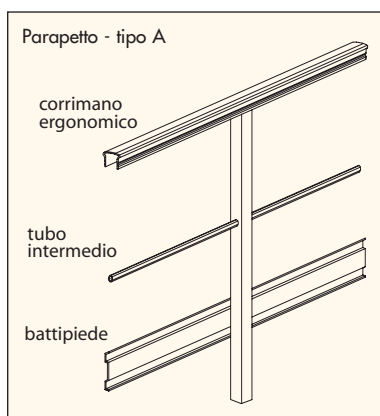
Montaggio:

Semplice e sicuro:

Pulire la superficie, forare e rivettare; eventualmente rinforzare con colla. Le basi di fissaggio devono essere bullonate.

Colle consigliate:

Epossidica a 2 composti od eventualmente cianoacrilica se si ha una limitata aggressione chimica.



Ci riserviamo il diritto di modificare senza preavviso le nostre caratteristiche di fabbricazione e le indicazioni scritte su questo documento.

Quali tipi scegliere?

Piantoni e basi:

Fissaggio verticale:

piantone: P-0500121010 P-0500131010
(lunghezza 1200) (lunghezza 1250)

base: A-BASE011010

Per il fissaggio del parapetto al profilo in P.R.F.V. consigliamo l'uso di una contropiastra (A-PIAS101010).

Fissaggio orizzontale:

piantone: P-0500111010 (lunghezza 1100)

base: A-BASE02A4TG oppure A-BASE03A4TG

Fissaggio cementato:

piantone: P-0500121010 P-0500131010

Corrimano ergonomico

U-0750601010 (lunghezza 6 m).

Barra intermedia

T-0260601010 (lunghezza 6 m).

Oppure profilo piatto 50x5 da curvare (lunghezza 6 m).

Battipiede

B-1500601010 (lunghezza 6 m).

Fissaggio elementi tramite:

a) Perno (da usare con colla)

T-0050201030 (lunghezza 1 m)

b) Colla

Circa 20 grammi di colla per 25 metri di parapetto.

c) Rivetti in acciaio inox

Pezzi per la connessione a 90°

Per il corrimano

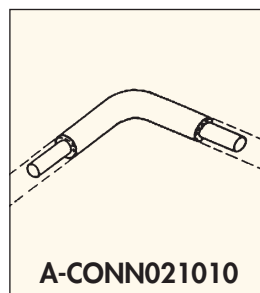
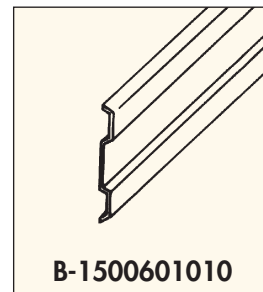
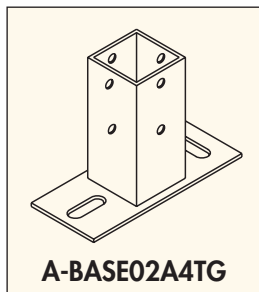
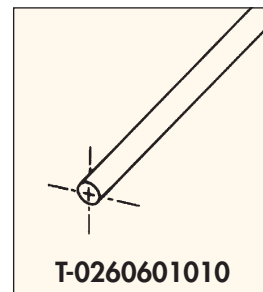
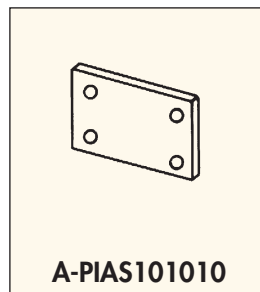
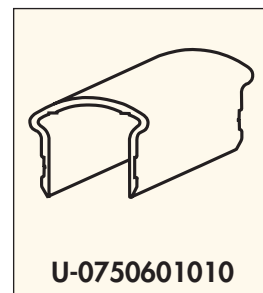
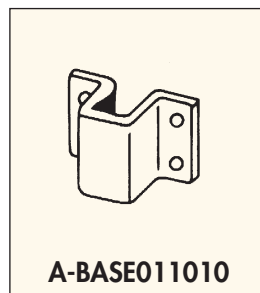
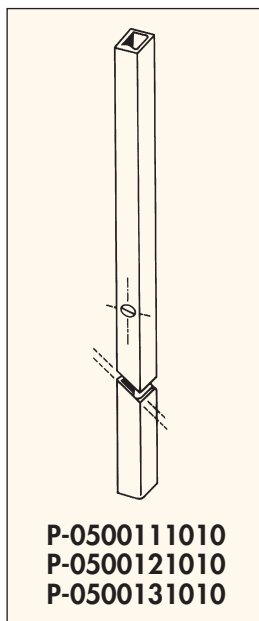
A-CONN011010 (1 pezzo per connessione).

Per la barra intermedia

A-CONN021010 (1 pezzo per connessione).

Per il battipiede

A-CONN031010 (1 pezzo per connessione).



I nostri prodotti sono garantiti un anno nell'ambito di un normale utilizzo.

Ci riserviamo il diritto di modificare senza preavviso le nostre caratteristiche di fabbricazione e le indicazioni scritte su questo documento.